

# 美國 DeFelsko PosiTector 6000 系列膜厚計

## 所有金屬底材都適用的膜厚計

堅固耐用，完全電子化的塗層測厚儀，採用電磁式及渦電流式原理測量磁性金屬及非磁性金屬底材上的塗層厚度，準確，快速。

符合 ISO 2178/ 2360/ 2808，ISO 19840，ASTM B244/ B499/ D1186/ D1400/ D7091/ E376/ G12，BS 3900-C5，SSPC-PA2，US Navy NAVSEA PPI 63101-000，US Navy NAVSEA 009-32，AS 2331.1.4，AS 3894.3-B 等規範。

## 簡單

快速的測量速度，每分鐘 60+ 個讀值。增強的 FAST 模式可達 90+ 個讀值。

隨時準備測量，大多數的應用無需校準調整，開機即可直接使用。

新型主機具備更大的 2.8 英寸抗衝擊彩色觸控螢幕，具有重新設計的按鍵，可快速進行菜單導航。

全新的 On-gage 功能，僅需按一下按鈕即可說明該菜單功能。

閃爍的顯示幕，在嘈雜的環境中同樣適合使用。

RESET 功能可立即恢復出廠設定。

## 準確

測頭具出廠校準證書，可追溯到 NIST 或 PTB (長表格型式)。

內建溫度補償功能，確保測量精度。

具備高解析模式，可提高顯示分辨率，以便在需要更高精度的應用中使用。

符合國際各主要規範，包含 ISO、ASTM、SSPC 及其它。

## 功能強大

統計模式在測量的同時可連續顯示及更新平均值、最大值、最小值、標準偏差值及測量讀數等。

全新的螢幕照像儲存功能，具備 100 個螢幕圖像保存及查看功能。

具上下限警示功能，當測量值超出設定的限度值時，HiLo 警示會具聲音及警示提示。

全新的即時開啟功能，可在最近斷電的情況下快速啟動量具。

全新主機的電池壽命延長多達 30%。

密封 USB 傳輸埠可快速、簡單地連接到 PC，並提供持續的電源供應。

每個儲的測量都帶有日期及時間戳記。

原廠提供軟體更新功能，通過網路進行軟體更新可確保量具保持最新功能。

各式軟體用於查看、分析和製作報告數據。



# 美國 DeFelsko PosiTector 6000 系列膜厚計

## 耐用

全新主機具備防風雨、防塵和防水的 IP65 等級外殼。  
 新型主機具人體工學設計，及耐用的橡膠握把。  
 耐磨性探針頭。  
 具橡膠皮套減震防護功能。



## 多種功能

PosiTector 主機接受所有 PosiTector 6000，200，DPM，IRT，RTR，SPG，SST，SHD，BHI 和 UTG 探測頭，可將塗裝膜厚計轉換為露點計、粗度計、可溶性鹽測試儀、超音波測厚儀或是硬度計等。  
 多個校準功能選項，包含 1 點、2 點和 ISO 19840 係數校正等。  
 非常多種的顯示語言，包含繁體中文、簡體中文、英文、日文等等。  
 全新帶翻轉鎖的自動旋轉顯示螢幕。  
 提供延長導線(因測頭功能而異，最長可達 75 公尺)，可用於水下或遠程測量。  
 具公英制單位(mils/microns/mm)切換功能。



## PosiTector 6000 膜厚計 主機功能比較表

功能特色	標準版	高級版
全新大型 2.8 英吋抗衝擊彩色觸控螢幕，搭配重新設計的快速導航按鍵	◆	◆
快速測量模式---每分鐘可達 90 個以上讀值	◆	◆
統計模式---測量中即時提供統計平均、標準差、最小/最大值及測量次數	◆	◆
測量值儲存容量	1,000 筆	250,000 筆
實時繪製測量數據		◆
新型觸控螢幕鍵盤，可快速重新命名批次、增加註釋等		◆
全新 SSPC-PA2，ISO 19840 及 IMO PSPC 90/10 模式幫助使用者遵守標準，通過提示最大/最小規格，顯示必要的讀值，並自動計算具有 Pass/Fail 的統計信息		◆
新的提示批次處理模式---使用螢幕上每個讀值的文字及圖像建立預定義的批次		◆
3 Scan 模式---將測量速度提高到每分鐘 180 個讀值		◆
多重校正曲線記錄功能，可在各種基材條件下進行測量		◆
連接選項		
USB 埠提供快速、簡單連接至 PC，可提供連續的電源供應	◆	◆
WiFi 技術與 PosiSoft.net 無線同步並提供軟體更新		◆
藍芽 4.0 技術，可將數據傳輸至 PosiTector App 或選購的印表機。BLE API 可集成至第三方軟體。		◆

# 美國 DeFelsko PosiTector 6000 系列膜厚計

## PosiTector 6000 標準測頭膜厚計

PosiTector 6000	一般通用型		雙塗層	L 測頭	抗粗糙 耐高溫	陽極專用	
外觀圖片							
磁 性 式	磁性式測頭 (底材為鋼鐵或鑄鐵等)						
	標準 Std	F1	FS1		FRS1	FXS1	
	高級 Adv	F3	FS3		FRS3	FXS3	
	測頭	F	FS		FRS	FXS	
渦 電 流 式	非磁性測頭 (底材為鋁合金或銅等)						
	標準 Std	N1	NS1		NRS1		NAS1
	高級 Adv	N3	NS3		NRS3		NAS3
	測頭	N	NS		NRS		NAS
渦 磁 兩 用	渦磁兩用雙功能測頭 (磁性及非磁性金屬底材)						
	標準 Std	FN1	FNS1	FNDS1	FNRS1		
	高級 Adv	FN3	FNS3	FNDS3	FNRS3		
	測頭	FN	FNS	FNDS	FNRS		
測量範圍	0-60mils				0-80mils	0-25mils	
	0-1500um				0-2000um	0-625um	
測量精度	$\pm(1\mu\text{m}+1\%)$ 0-50um					$\pm(0.5\mu\text{m}+1\%)$ 0-100um	
	$\pm(2\mu\text{m}+1\%)$ >50um					$\pm(2\mu\text{m}+3\%)$ >100um	

\*FXS Xtreme 系列測頭表面具有硬化處理，適用於粗糙表面使用。測頭表面耐溫至 250°C。

\*FNDS 測頭為雙塗層量測設計，一般應用於鍍鋅鋼板(熱浸或噴鋅)上的塗料檢測



鋅與漆的膜厚同時量測顯示




具自動旋轉顯示的螢幕



快速量測與統計功能

# 美國 DeFelsko PosiTector 6000 系列膜厚計

## PosiTector 6000 微小測頭膜厚計

PosiTector 6000		微小測頭系列膜厚計			
外觀圖片					
電磁式		磁性式測頭 (底材為鋼鐵或鑄鐵等)			
	標準型 Std	F0S1	F45S1	F90S1	F90ES1
	高級型 Adv	F0S3	F45S3	F90S3	F90ES3
	測頭種類	F0S	F45S	F90S	F90ES
渦電流式		非磁性測頭 (底材為鋁合金、不鏽鋼或銅等)			
	標準型 Std	N90S1	N45S1	N90S1	
	高級型 Adv	N90S3	N45S3	N90S3	
	測頭種類	N90S	N45S	N90S	
渦磁兩用型		渦磁兩用雙功能測頭 (磁性及非磁性兩用)			
	標準型 Std				
	高級型 Adv				
	測頭種類				
測量範圍		磁性式：0-45mils (0-1150um)			
		渦電流式：0-25mils (0-625um)			
測量精度		$\pm(0.02\text{mil} + 1\%)$ 0-4mils ; $\pm(0.5\mu\text{m} + 1\%)$ 0-100um			
		$\pm(0.1\text{mil} + 3\%)$ >4mils ; $\pm(2\mu\text{m} + 3\%)$ >100um			

**PosiTector SmartLink™**  
無線連接PosiTector 6000測頭到你的智能設備

從多種測量範圍及測頭樣式中選擇

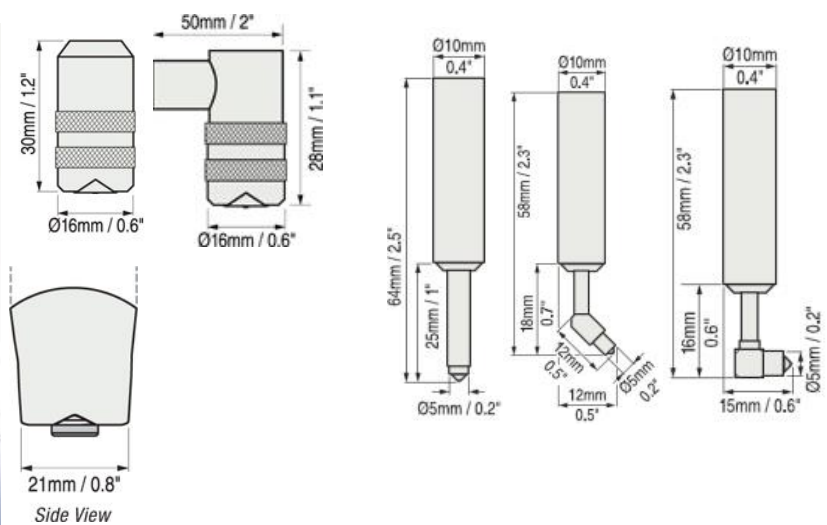
外接式測頭

可拆卸式測頭，具備泛應用性能，可連接不同功能測頭使用。

內建式測頭



Thick 90° 0° 45° Regular



# 美國 DeFelsko PosiTector 6000 系列膜厚計

## PosiTector 6000 厚膜測量專用膜厚計

PosiTector 6000	厚膜測量用							
外觀圖片								
磁 性 式	磁性式測頭 (底材為鋼鐵或鑄鐵等)							
	標準 Std	FT1	FTS1	FTRS1	FHXS1	FKS1	FJS1	FLS1
	高級 Adv	FT3	FTS3	FTRS3	FHXS3	FKS3	FJS3	FLS3
	測頭種類	FT	FTS	FTRS	FHXS	FKS	FJS	FLS
渦 電 流 式	非磁性測頭 (底材為鋁合金或銅等)							
	標準 Std					NKS1		
	高級 Adv					NKS3		
	測頭種類					NKS		
渦 磁 兩 用	渦磁兩用雙功能測頭 (磁性及非磁性金屬底材)							
	標準 Std		FNTS1					FNGS1
	高級 Adv		FNTS3					FNGS3
	測頭種類		FNTS					FNGS
測量範圍	0-6mm		0-10,000um		0-13mm	0-25mm	0-38mm	0-63.5mm
測量精度	±(0.01mm+1%) 0-2.5mm ±(0.01mm+3%) >2.5mm		±(2um+3%)		±(0.02mm+3%)	±(0.2mm+3%)		

FHXS Xtreme 系列高溫型測頭，測頭表面具有硬化處理，搭配編織電纜線適用於粗糙及高溫(最高至 250°C)表面使用。

主機尺寸：127\*66\*25.4mm (不含測頭)

主機重量：137g (不含電池及測頭)

標準配件：

主機，測頭，校正用標準片，橡膠保護套，手套環，鹼性電池，保護貼，USB 線，攜帶包，原廠校正報告，操作手冊等

